

**ANNEXE XI - PAGE DE GARDE DU DOSSIER PROFESSIONNEL
BREVET DE TECHNICIEN SUPERIEUR SERVICES INFORMATIQUES AUX
ORGANISATIONS**

Session 2026


DOSSIER PROFESSIONNEL

NOM : ALBISSER

Prénom : Sammy

Établissement de formation: ECP APPRENTISSAGE

Visa du représentant de l'équipe pédagogique attestant la réalité des activités professionnelles décrites dans le dossier (sur un seul des deux exemplaires du dossier) :

Nom et qualité du signataire	Date	Signature
BETETA Stéphane Responsable Pédagogique	13/04/2026	

Attestation sur l'honneur pour les candidats individuels (sur un seul des deux exemplaires du dossier) :

Je soussigné(e), Nom **ALBISSER** , Prénom **Sammy** , certifie que les activités décrites ainsi que les différentes informations reproduites dans ce dossier reflètent les activités professionnelles que j'ai personnellement réalisées au cours de ma formation.

Fait à STRASBOURG

Le 13 avril 2026

Signature



DESCRIPTION D'UNE RÉALISATION PROFESSIONNELLE		N° réalisation : 1
Nom, prénom : Samy ALBISSER		N° candidat : 02419361399
Épreuve ponctuelle <input checked="" type="checkbox"/>	Contrôle en cours de formation <input type="checkbox"/>	Date : 16/04/2026
Organisation support de la réalisation professionnelle ECP Apprentissage		
Intitulé de la réalisation professionnelle Projet AP3 – Conception et déploiement d'un Système d'Information hautement disponible et interconnecté.		
Période de réalisation : Du 01/09/2025 au 31/12/2025		Lieu : ECP APPRENTISSAGE
Modalité : <input type="checkbox"/> Seul(e) <input checked="" type="checkbox"/> En équipe		
Compétences travaillées <input checked="" type="checkbox"/> Concevoir une solution d'infrastructure réseau <input checked="" type="checkbox"/> Installer, tester et déployer une solution d'infrastructure réseau <input type="checkbox"/> Exploiter, dépanner et superviser une solution d'infrastructure réseau		
Conditions de réalisation¹ (ressources fournies, résultats attendus) <ul style="list-style-type: none"> • Contexte : Ouverture de classes BTS SIO nécessitant un SI unifié entre 2 sites distants. • Objectifs : Haute disponibilité (PCA), Sécurité (ANSSI), Réduction des coûts (Open Source), Travail collaboratif. • Résultats attendus : • Interconnexion VPN IPsec sécurisée. • Infrastructure AD redondante (4 DC) et Services réseaux résilients (DHCP Failover, DNS). • Données synchronisées (DFS/DFSR) et sauvegardées sur SAN iSCSI (TrueNAS). • Sécurisation des postes (GPO, Chiffrement). 		
Description des ressources documentaires, matérielles et logicielles utilisées² <ul style="list-style-type: none"> • Matériel/Virtuel : 2 Routeurs (pfSense), 4 Serveurs Windows 2022 (GUI & Core), 2 Serveurs NAS (TrueNAS Core). • Logiciels : pfSense CE (FreeBSD), TrueNAS (ZFS), Windows Server Backup, GanttProject, Draw.io. • Protocole & Sécurité : IPsec (IKEv2, AES-256), iSCSI, SMB, RPC. • Documentation : Cahier des charges AP3, Recommandations ANSSI (IPsec/Mots de passe), Documentation Netgate & Microsoft. 		
Modalités d'accès aux productions³ et à leur documentation⁴ <ul style="list-style-type: none"> • Dossier numérique complet (Livrables 1 à 4, Schémas, Budget). • Accès à la maquette virtuelle via Hyperviseur (IPs : 192.168.100.x / 200.x). • Preuves : Captures d'écran (VPN, Réplication) • Sujet : https://samy-albisser.fr/assets/Ateliers_Professionnels_BTS_SIO/AP3/Sujet/Sujet AP3.pdf • Livrable : https://samy-albisser.fr/assets/Ateliers_Professionnels_BTS_SIO/AP3/Livrable/Livrable AP3.pdf 		

¹ En référence aux *conditions de réalisation et ressources nécessaires* du bloc « Administration des systèmes et des réseaux » prévues dans le référentiel de certification du BTS SIO.

² Les réalisations professionnelles sont élaborées dans un environnement technologique conforme à l'annexe II.E du référentiel du BTS SIO.

³ Conformément au référentiel du BTS SIO « Dans tous les cas, les candidats doivent se munir des outils et ressources techniques nécessaires au déroulement de l'épreuve. Ils sont seuls responsables de la disponibilité et de la mise en œuvre de ces outils et ressources. La circulaire nationale d'organisation précise les conditions matérielles de déroulement des interrogations et les pénalités à appliquer aux candidats qui ne se seraient pas munis des éléments nécessaires au déroulement de l'épreuve. ». Les éléments nécessaires peuvent être un identifiant, un mot de passe, une adresse réticulaire (URL) d'un espace de stockage et de la présentation de l'organisation du stockage.

⁴ Lien vers la documentation complète, précisant et décrivant, si cela n'a été fait au verso de la fiche, la réalisation, par exemples schéma complet de réseau mis en place et configurations des services.

**ANNEXE VII-1-A : Fiche descriptive de réalisation professionnelle
(verso, éventuellement pages suivantes)****Épreuve E6 - Administration des systèmes et des réseaux (option SISR)**

Descriptif de la réalisation professionnelle, y compris les productions réalisées et schémas explicatifs

1. Contexte et Enjeux (Extrait du Dossier de Conception)

L'organisme de formation ECP Apprentissage dispose de deux sites à Strasbourg (Vauban et Somme).

L'audit initial (Livrable 1) a révélé une infrastructure cloisonnée.

Objectif AP3 : Concevoir et déployer un SI unifié et hautement disponible (PCA) capable de tolérer la perte totale d'un site, avec un budget < 100 k€ et une conformité ANSSI.

2. Réalisation par Lots : De l'Analyse à la Solution**LOT 1 : Interconnexion et Continuité Réseau**

- Besoin : Relier les sites de manière sécurisée sans liaison louée coûteuse.
- Solution : Déploiement de pfSense CE et configuration d'un tunnel VPN IPsec Site-à-Site (IKEv2, AES-256, DH14).
- Justification : IPsec est intégré au noyau (perf) et recommandé par l'ANSSI.
- Correctif : Ajustement du MSS Clamping pour résoudre l'instabilité du tunnel.

LOT 2 : Identité et Haute Disponibilité

- Besoin : Authentification unique (SSO) et continuité de service réseau.
- Solution : Déploiement d'une forêt AD (IEF.LOCAL) sur 4 Contrôleurs (2 par site, mix GUI/Core). Migration du DHCP vers Windows Server en mode Failover (50/50).
- Résultat : Autonomie totale de chaque site en cas de coupure VPN.

LOT 3 : Données et Sauvegardes

- Besoin : Accès universel aux fichiers et protection des données.
- Solution : Mise en place de DFS Namespace (\\IEF.LOCAL\INTRANET) avec réplication DFSR Full Mesh. Stockage des sauvegardes sur TrueNAS Core (ZFS) via iSCSI.
- Incident résolu : Blocage de la réplication DFSR par le pare-feu. Correction par ouverture des ports RPC dynamiques (49152-65535) via le VPN.

LOT 4 : Sécurité et Conformité

- Besoin : Standardiser et verrouiller l'environnement étudiant.
- Solution : Application du principe de moindre privilège via GPO (Blocage USB, CMD, Panneau de config). Durcissement du pare-feu (Whitelisting).

3. Bilan

Projet livré en 10 semaines. Budget réel de 12 297 € (vs 100k€) grâce à l'Open Source. Infrastructure résiliente (PCA validé).

SYNTHÈSE DU DOSSIER DE CONCEPTION (LIVRABLE 1)

1. Présentation du Groupe

- **Samy ALBISSER (Chef de Projet / Site A)** : Coordination, Infrastructure Site Vau-ban, Procédures.
- **Emre ALBAYRAK (Tech Infra / Site B)** : Infrastructure Site Somme, Sauvegardes, Tests d'intégration.

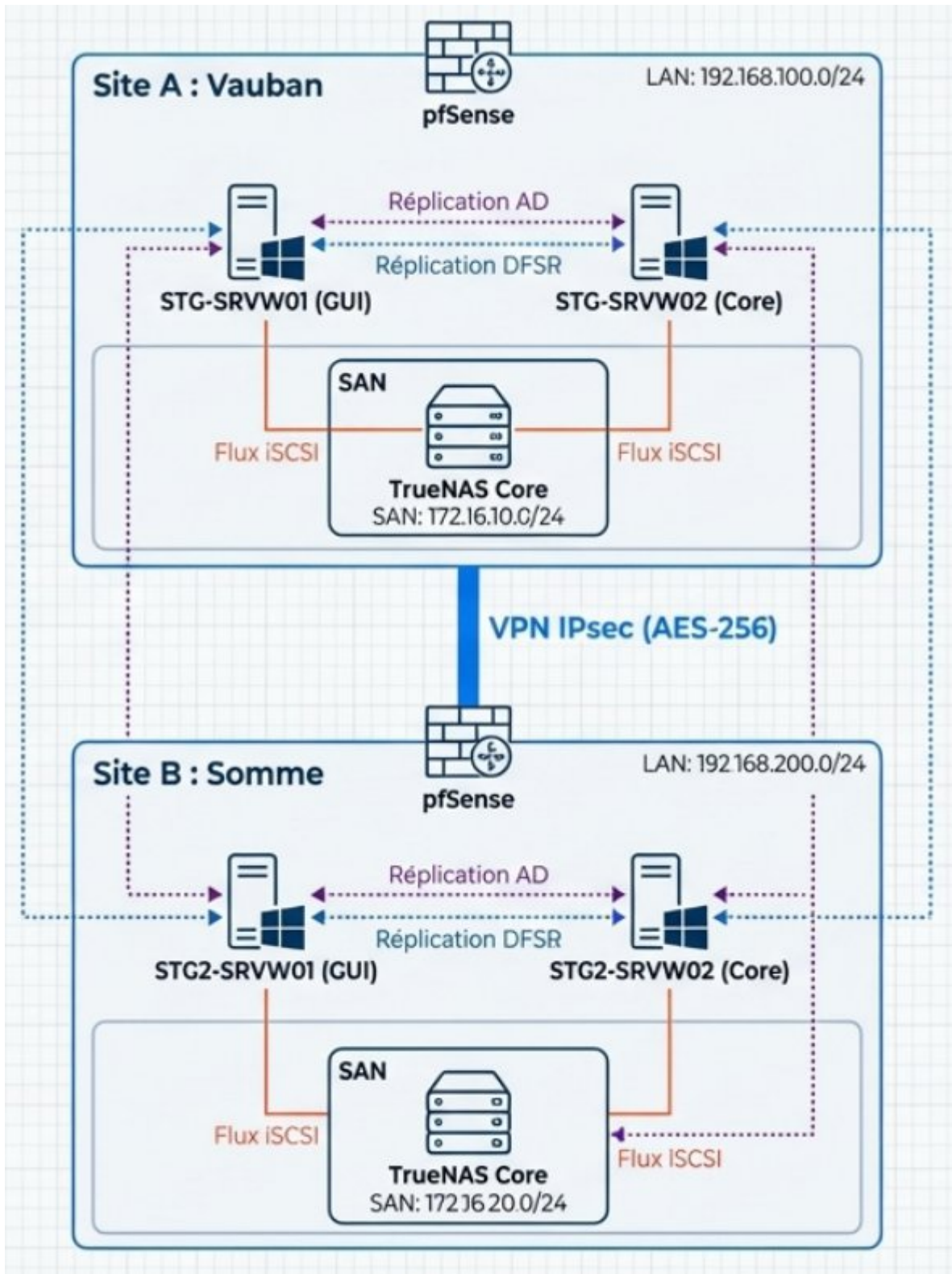
2. Analyse des Besoins et Objectifs

- **Contexte** : ECP Apprentissage (Groupe GEFE), 2 sites à Strasbourg. Besoin d'un SI indépendant suite à l'ouverture de classes SIO.
- **Objectifs Stratégiques** :
 1. **Service Utilisateur** : SI unifié, Liaison sécurisée, Redondance des services.
 2. **Coûts** : Privilégier l'Open Source, Documentation complète.
 3. **Collaboratif** : Partage de fichiers inter-sites synchronisé.
 4. **Sécurité** : PCA, Sauvegardes, Chiffrement (Conformité ANSSI).
- **Périmètre** : 90 utilisateurs, 150 postes, 8 serveurs, 2 sous-réseaux (/24).
- **Contraintes** : Budget < 100k€, Délai 10 semaines, Windows Server 2022 imposé.

3. Choix Techniques et Justifications

- **Routeur/Firewall : pfSense CE**
 - *Pourquoi ?* Standard industriel, large communauté, support IPsec natif, gra-tuit.
 - *Vs OPNsense* : pfSense est plus répandu et bénéficie du support matériel Netgate.
- **Stockage (NAS/SAN) : TrueNAS Core**
 - *Pourquoi ?* Système de fichiers **ZFS** (anti-corruption, snapshots instantanés, compression), iSCSI performant.
 - *Vs OpenMediaVault* : TrueNAS offre une meilleure intégrité des données cri-tique pour les sauvegardes.
- **VPN : IPsec (IKEv2)**
 - *Pourquoi ?* Imposé par l'ANSSI pour les liaisons site-à-site, performance noyau, pas de client à installer.
 - *Vs OpenVPN* : IPsec est plus adapté aux tunnels permanents.
- **Sauvegarde : Windows Server Backup**
 - *Pourquoi ?* Natif, gratuit, simple, compatible iSCSI.
 - *Vs Veeam* : Suffisant pour le besoin sans complexité de licence.
- **Fichiers : DFS + DFSR (Maille Pleine)**
 - *Pourquoi ?* Assure la haute disponibilité et la synchronisation automatique in-ter-sites.

4. Architecture Réseau



- **Site A (Vauban)** : 192.168.100.0/24. 2 DC (SRVW01/02), 1 SAN (TrueNAS).
- **Site B (Somme)** : 192.168.200.0/24. 2 DC (SRV2W01/02), 1 SAN (TrueNAS).
- **Lien** : Tunnel VPN IPsec.

5. Bilan Budgétaire

- **Budget Total Estimé** : 12 297,87 € TTC.

- **Économie : 88% par rapport au budget max (100k€).**

DEVIS			
N° Devis :	DEV-AP3-2025-001	Date :	01/09/2025
Validité :	30 jours	Projet :	AP3
PRESTATAIRE			
Raison sociale :	ALBISSER & ALBAYRAK Consulting		
Adresse :	Strasbourg, France		
Contact :	Samy ALBISSER & Emre ALBAYRAK		
CLIENT			
Raison sociale :	ECP APPRENTISSAGE (Groupe GEFE)		
Adresse :	Strasbourg Vauban & Somme		
Contact :	Stéphane BETETA		

OBJET : Système d'Information Hautement Disponible Inter-Sites
 Fourniture et mise en place d'un système d'information hautement disponible et sécurisé pour centre de formation (01/09/2025 - 31/12/2025)

SECTION 1 : LICENCES LOGICIELLES				
Désignation	Qté	Unité	Prix Unit. HT	Total HT
Windows Server 2022 Standard (licence éducative)	4	Licence	100,00 €	400,00 €
Licences CAL Utilisateur (User CAL)	90	CAL	34,35 €	3 091,50 €
pSense Community Edition	2	Instance	0,00 €	0,00 €
TrueNAS Core	2	Instance	0,00 €	0,00 €
Windows Server Backup	4	Instance	0,00 €	0,00 €
SOUS-TOTAL LICENCES				3 491,50 €

SECTION 2 : MATÉRIEL INFORMATIQUE				
Désignation	Qté	Unité	Prix Unit. HT	Total HT
Serveur physique Dell PowerEdge R240 (ou équivalent)	1	Unité	800,00 €	800,00 €
Barrettes RAM DDR4 ECC 32 Go (extension à 64 Go)	2	Barrette	150,00 €	300,00 €
Disque SSD NVMe 500 Go (pour VMs)	2	Disque	80,00 €	160,00 €
Disque HDD 2 To (pour sauvegardes)	2	Disque	60,00 €	120,00 €
Switch Gigabit 24 ports manageable	1	Switch	150,00 €	150,00 €
Lot câbles réseau Cat 6 (10 x 2m)	1	Lot	50,00 €	50,00 €
SOUS-TOTAL MATÉRIEL				1 580,00 €

SECTION 3 : PRESTATIONS DE SERVICE				
Désignation	Qté	Unité	Prix Unit. HT	Total HT
Chef de projet (Samy ALBISSER)	32	Heure	60,00 €	1 920,00 €
Technicien infrastructure (Emre ALBAYRAK)	32	Heure	60,00 €	1 920,00 €
SOUS-TOTAL PRESTATIONS				3 840,00 €

RÉCAPITULATIF FINANCIER			
	Montant HT	Montant TTC	
Licences logicielles	3 491,50 €	4 189,80 €	
Matériel informatique	1 580,00 €	1 896,00 €	
Prestations de service	3 840,00 €	4 608,00 €	
SOUS-TOTAL	8 911,50 €	10 693,80 €	
Marge de sécurité (15%)	1 336,73 €	1 604,07 €	
TOTAL GÉNÉRAL	10 248,23 € HT	12 297,87 € TTC	
TVA (20%)	2 049,65 €		

CONDITIONS DE PAIEMENT

- Acompte de 30% à la commande : 3 689,36 € TTC
- 40% à la livraison du LOT 2 : 4 919,15 € TTC
- Solde de 30% à la recette finale : 3 689,36 € TTC

DÉLAIS DE RÉALISATION

- Date de début : 01/09/2025
- Date de fin prévisionnelle : 31/12/2025
- Durée totale : 17 semaines calendaires

GARANTIES ET ENGAGEMENTS

- Garantie 12 mois sur le matériel fourni
- Support technique 3 mois après livraison (inclus)
- Documentation technique complète fournie
- Respect des recommandations ANSSI

Pour accord, bon pour exécution :

Date : ___/___/2025

Signature du client :

- **Détail : Licences (4k€), Matériel (1.8k€), Main d'œuvre (4.6k€).**

6. Planning Prévisionnel

- **Durée Totale : 63 heures.**
- **Phasage : Conception (28%), Lot 1 (19%), Lot 2 (34%), Lot 3 (28%), Lot 4 (12%).**

- **Jalons Clés** : Remise Livrable 1 (20/10), Livraison Lot 1 (03/10), Livraison Finale (31/12).

Dates clés du projet 2025

